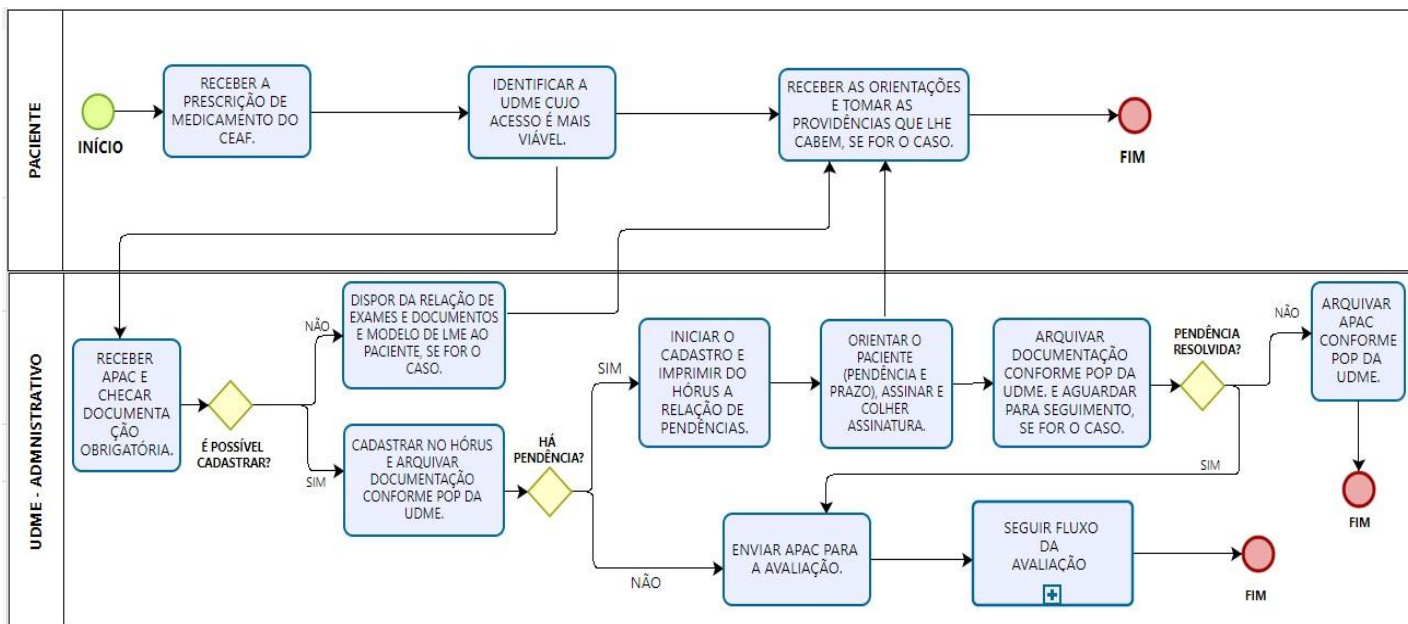




GOVERNO DO ESTADO DO PARÁ
SECRETARIA ESTADUAL DE SAÚDE DO PARÁ
DEPARTAMENTO ESTADUAL DE ASSISTÊNCIA FARMACÊUTICA/SESPA



FLUXOGRAMA CEAF – DA PRESCRIÇÃO DO MEDICAMENTO AO CADASTRO DO PACIENTE



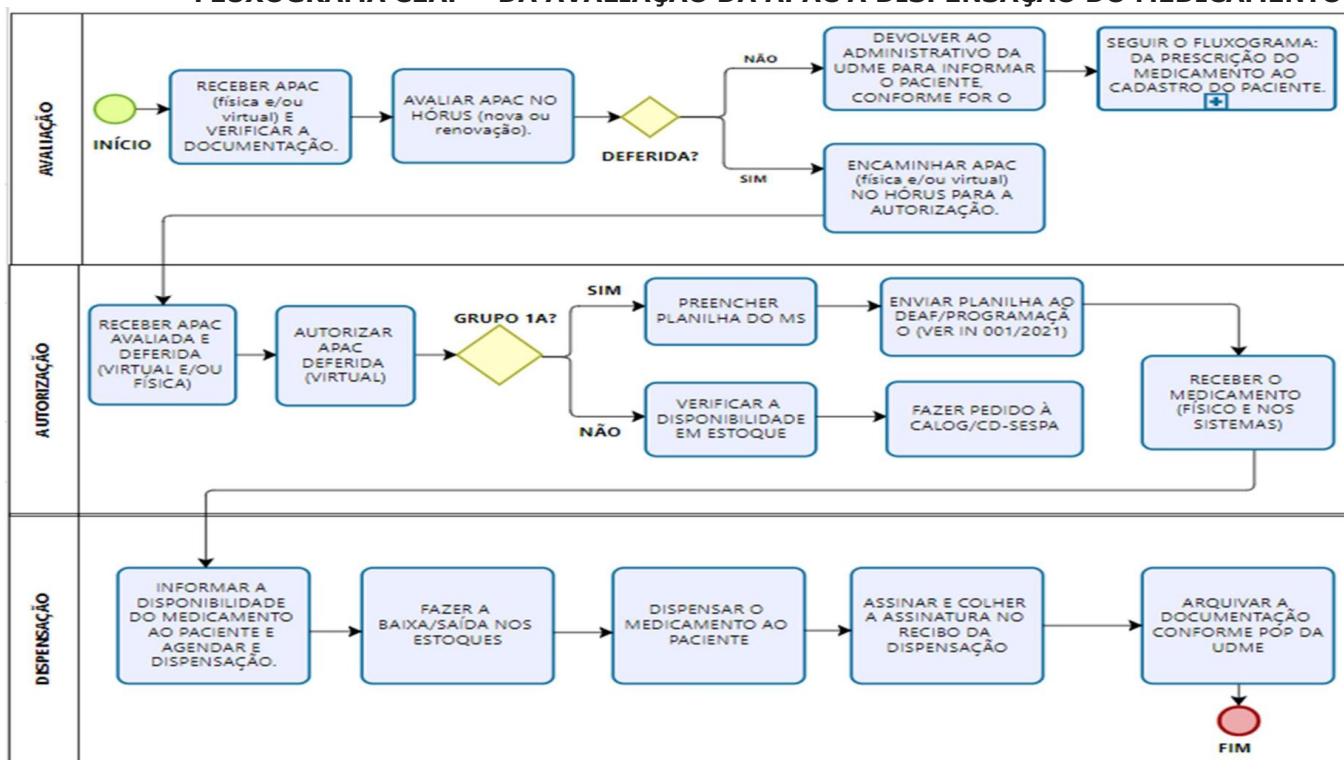
Departamento Estadual de Assistência Farmacêutica
Tv. Lomas Valentina 2190 – Marco – CEP: 66093-667
(91) 4006 - 4333 - deaf@sespa.pa.gov.br



GOVERNO DO ESTADO DO PARÁ
SECRETARIA ESTADUAL DE SAÚDE DO PARÁ
DEPARTAMENTO ESTADUAL DE ASSISTÊNCIA FARMACÊUTICA/SESPA



FLUXOGRAMA CEAF – DA AVALIAÇÃO DA APAC À DISPENSAÇÃO DO MEDICAMENTO



Departamento Estadual de Assistência Farmacêutica
Tv. Lomas Valentina 2190 – Marco – CEP: 66093-667
(91) 4006 - 4333 - deaf@sespa.pa.gov.br